



BOSCH

Ekscentrični brusilnik

GEX 18V-125 | 3 601 C72 200

Kazalo vsebine

Seznam rezervnih delov.....	2
Informacije o izdelku.....	3
Prikaz - tip.....	4

Seznam rezervnih delov

Izdelek	Številka dela	Opis	Prikaz	Cena	Količina	Cenovna skupina
1	1 619 PB5 543	OHIŠJE NAPRAVE	1	-	1	
2	1 619 PB5 615	NOSILEC	1	-	1	
3	1 619 PB5 546	Sidro	1	-	1	
4	2 607 202 753	Stikalo	1	-	1	
9	6 082 Y00 DG8	List - nalepka	1	-	1	
22	1 619 PB5 547	Torni obroč	1	-	1	
23	1 619 PB5 548	ZRAČNIK	1	-	1	
24	1 619 PB5 549	Kolut	1	-	1	
25	1 619 PB5 550	LEŽAJNA PRIROBNICA	1	-	1	
26	1 619 PB5 551	TORX VIJAK Z LEČ.GLAVO	1	-	1	
27	1 619 PB5 552	KLOBUČEVINAST OBROČ	1	-	1	
28	1 619 PB5 553	Pokrov	1	-	1	
29	1 619 PB5 554	Brusilni krožnik	1	-	1	
30	1 619 PB5 555	TORX VIJAK Z LEČ.GLAVO	1	-	4	
31	1 619 PB5 556	TLAČNA VZMET	1	-	1	
32	1 619 PB5 557	TLAČNA VZMET	1	-	1	
33	1 619 PB5 558	Gumb stikala	1	-	1	
34	1 619 PB5 559	TORX VIJAK Z LEČ.GLAVO	1	-	6	
35	1 619 PB5 560	LEPILNA PLOŠČICA	1	-	1	
37	1 619 PB5 544	OHIŠJE NAPRAVE	1	-	1	
40	1 619 PB5 601	REGULATOR HITROSTI	1	-	1	
41	1 619 PB5 616	Kontaktno držalo	1	-	1	
42	1 619 PB5 575	TORX VIJAK Z LEČ.GLAVO	1	-	4	
808	6 082 Y00 DG3	Tipaska tablica	1	-	1	
851	1 619 PB5 597	Posoda za prah	1	-	1	

* Priporočena maloprodajna cena brez DDV.

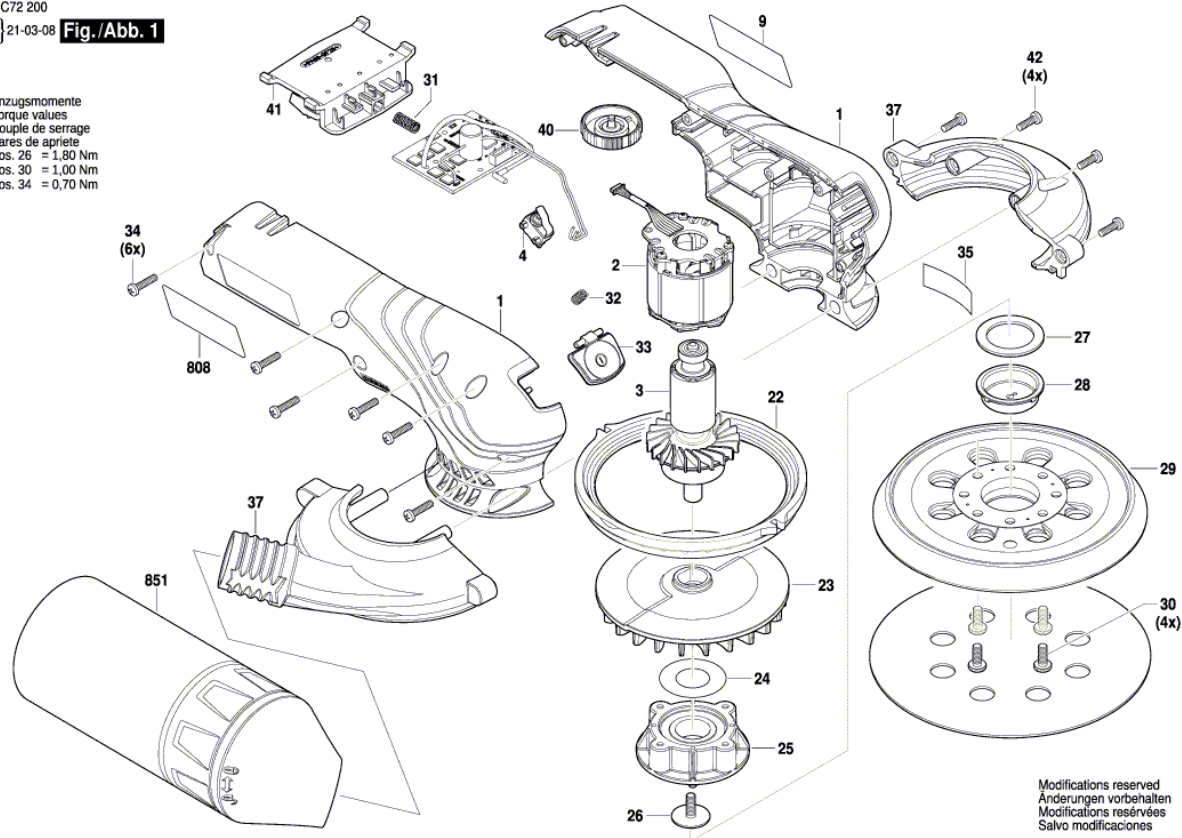
Informacije o izdelku : Ekscentrični brusilnik - GEX 18V-125 - 3 601 C72 200

Številka izdelka	3 601 C72 200
Opis	Ekscentrični brusilnik
Besedilo DIN	
ID_Text_Ext	
Naziv orodja	GEX 18V-125
Napetost_1	18 V
ID države izdelka	---

Prikaz - tip - E

3 601 C72 200
 Issue | 21-03-08 **Fig./Abb. 1**
 Stand |

Anzugsmomente
 Torque values
 Couple de serrage
 Pares de apriete
 Pos. 26 = 1,80 Nm
 Pos. 30 = 1,00 Nm
 Pos. 34 = 0,70 Nm



Modifications reserved
 Änderungen vorbehalten
 Modifications réservées
 Salvo modificaciones